

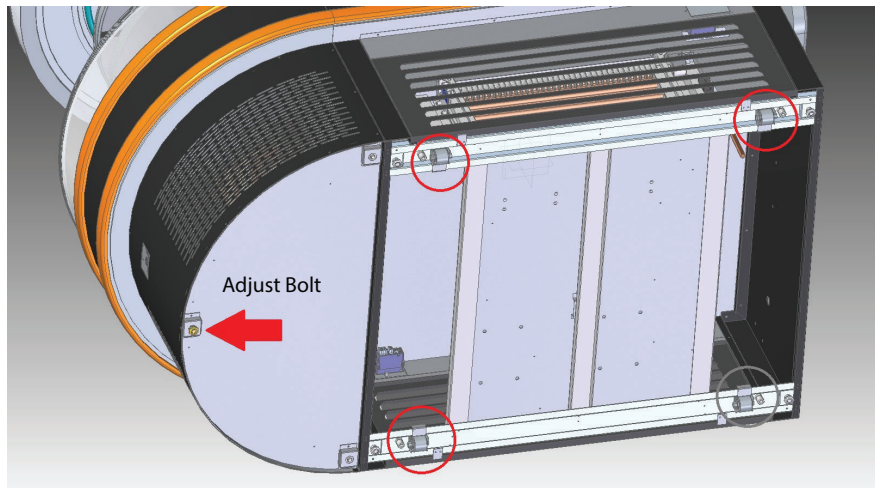
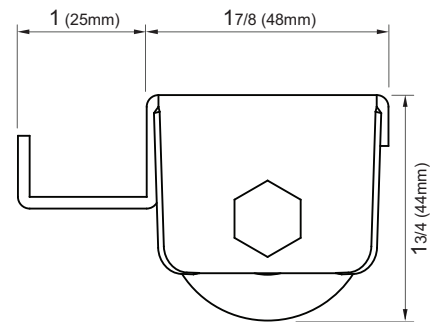
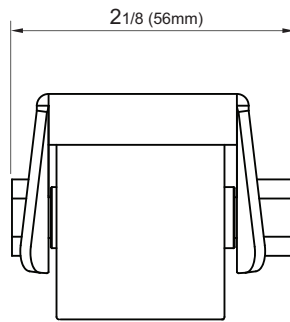
REFRIGERATOR MANUFACTURER
Turbo air
 more durable, efficient, beautiful

4184 E. Conant St.
 Long Beach, CA 90808
 Tel. 310-900-1000
 Fax. 310-900-1077
www.turboairinc.com

Project :	
Model # :	
Item # :	Qty :
Available W/H :	
Approval :	

1.6" caster for TOM, TIOM, TCGB, TCDD

CAS16WBT00



Model	Dimension (L x D x H) (in.)	Weight (lbs.)	Weight Capacity (lbs.)	Available model
CAS16WBT00	2 1/8 x 2 7/8 x 1 3/4	1/2	661	TOM, TIOM, TCGB, TCDD

1.6" caster for TOM, TIOM, TCGB, TCDD

CAS16WBT00

Applied Model	Qty
TOM-30SW(B/S)-N	4
TOM-40SW(B/S)-N	4
TOM-50SW(B/S)-N	4
TOM-60SW(B/S)-N	6
TOM-75SW(B/S)-N	6
TOM-30SB-SP(-A)-N	4
TOM-40SB-SP(-A)-N	4
TOM-50SB-SP(-A)-N	4
TOM-60SB-SP(-A)-N	6
TOM-75SB-SP(-A)-N	6
TOM-30LW(B/S)-N	4
TOM-40LW(B/S)-N	4
TOM-50LW(B/S)-N	4
TOM-60LW(B/S)-N	6
TOM-75LW(B/S)-N	6
TOM-30LB-SP(-A)-N	4
TOM-40LB-SP(-A)-N	4
TOM-50LB-SP(-A)-N	4
TOM-60LB-SP(-A)-N	6
TOM-75LB-SP(-A)-N	6
TOM-40MW(B/S)-N	4
TOM-50MW(B/S)-N	4
TOM-40MB-SP(-A)-N	4
TOM-50MB-SP(-A)-N	4
TOM-40W(B/S)-N	4
TOM-50W(B/S)-N	4

Applied Model	Qty
TOM-40B-SP(-A)-N	4
TOM-50B-SP(-A)-N	4
TOM-W-40SB-N	4
TOM-W-50SB-N	4
TOM-W-60SB-N	4
TOM-W-40SB-UF-N	4
TOM-W-50SB-UF-N	4
TOM-W-60SB-UF-N	6
TOM-36DXB(S)-N	4
TOM-48DXB(S)-N	4
TOM-60DXB(S)-N	6
TOM-72DXB(S)-N	6
TOM-36DXB-SP(-A)-N	4
TOM-48DXB-SP(-A)-N	4
TOM-60DXB-SP(-A)-N	6
TOM-36EB(S)-N	4
TOM-48EB(S)-N	4
TOM-60EB(S)-N	6
TOM-72EB(S)-N	6
TOM-96EB(S)-N	6
TIOM-36RSRB-N	4
TIOM-48RSRB-N	4
TIOM-36RSB-N	4
TIOM-48RSB-N	4
TIOM-36SB-N	4
TIOM-48SB-N	4

Applied Model	Qty
TCGB-36-W(B)-N	4
TCGB-48-W(B)-N	4
TCGB-60-W(B)-N	6
TCGB-72-W(B)-N	6
TCGB-36DR-W(B)	4
TCGB-48DR-W(B)	4
TCGB-60DR-W(B)	6
TCGB-72DR-W(B)	6
TCGB-60CO-W(B)-N	6
TCGB-72CO-W(B)-N	6
TCGB-36UF-W(B/S)-N	4
TCGB-48UF-W(B/S)-N	4
TCGB-60UF-W(B/S)-N	6
TCGB-72UF-W(B/S)-N	6
TCGB-60UF-CO-W(B/S)-N	6
TCGB-72UF-CO-W(B/S)-N	6
TCDD-36H-W(B)-N	4
TCDD-48H-W(B)-N	4
TCDD-72H-W(B)-N	6
TCDD-96H-W(B)-N	6
TCDD-36L-W(B)-N	4
TCDD-48L-W(B)-N	4
TCDD-72L-W(B)-N	6
TCDD-96L-W(B)-N	6

* Not compatible with TIOM-48RB(S)-N model.

* Must use 1.6" caster with bracket (CAS16WBA00) for TIOM-48RRB(S)-N model.

Ver.20191022

▪ Turbo Air : 800-627-0032 ▪ GK : 800-500-3519
 ▪ Warranty : 800-381-7770 ▪ AC : 888-900-1002

